

2MP Darbeye Dayanıklı Sabit Dome Ağ Kamera

IPC322SR3-VSPF28(40)-C



Ana Özellikler

Optik

- Gündüz/gece işlevselliği
- Akıllı Kızılötesi, 30 m'ye kadar (98 ft) kızılötesi mesafesi
- Araba sınıfı LED ışıklar, daha parlak ve eşit dağılımlı ışık telafisi
- 2D/3D DNR (Dijital Gürültü Azaltma)

Sıkıştırma

- Ultra 265, H.264, MJPEG
- Gömülü akıllı algoritma
- Üçlü akış
- 9:16 koridor modu

Ağ

- ONVIF Uygunluğu

Yapı

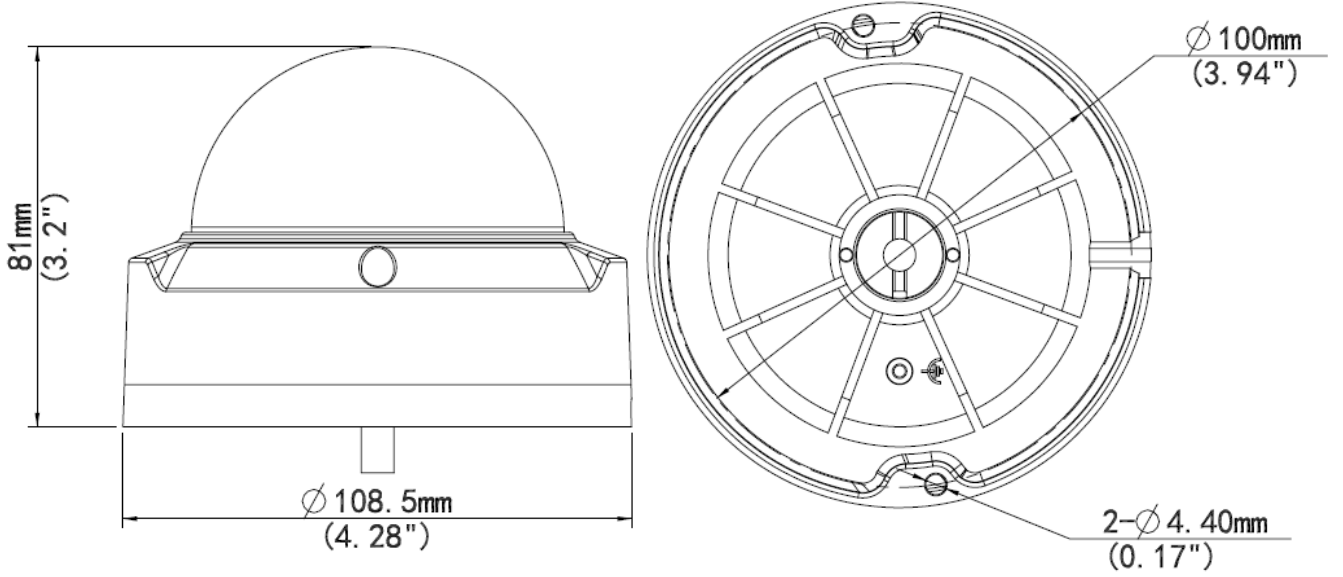
- Geniş sıcaklık aralığı: -35°C - 60°C (-31°F - 140°F)
- ±%25 geniş giriş voltajı aralığı
- IP67
- 2 Eksenli
- IK10

Teknik Özellikler

| | IPC322SR3-VSPF28-C | IPC322SR3-VSPF40-C | | | |
|-------------------------|--|--------------------|-----------------|-----------|-----------------|
| Kamera | | | | | |
| Sensör | 1/2,9", ilerlemeli tarama, 2,0 megapiksel, CMOS | | | | |
| Lens | 2,8 mm@F 2.0 | | 4,0 mm@F 2.0 | | |
| DORI Mesafesi | Lens | Algılama (m) | Gözlemeleme (m) | Tanım (m) | Tespit Etme (m) |
| | 2,8 mm | 45 | 18 | 9 | 4,5 |
| | 4 mm | 64,3 | 25,7 | 12,9 | 6,4 |
| Görüş Açısı (Y) | 109,9° | | 80,8° | | |
| Görüş Açısı (D) | 56,7° | | 41,4° | | |
| Görüş Açısı (E) | 142,9° | | 99,4° | | |
| Ayarlama açısı | Çevirme: 0°~360° | | Eğme: 0°~75° | | |
| Obtüratör | Otomatik/Manuel 1~1/100000 s | | | | |
| Minimum Aydınlatma | Renk: 0,005 Lüks (F 2.0, AGC AÇIK) Kızılötesi ile 0 Lüks | | | | |
| Gündüz/Gece | Otomatik düğmeli kızılötesi kesme filtresi (ICR) | | | | |
| Dijital gürültü azaltma | 2D/3D DNR | | | | |
| S/N | >52 dB | | | | |
| Kızılötesi Aralığı | 30 m'ye kadar (98 ft) kızılötesi aralığı | | | | |
| Sis giderme | Dijital Sis Giderme | | | | |
| WDR | DWDR | | | | |
| Video | | | | | |
| Video Sıkıştırma | Ultra 265, H.264, MJPEG | | | | |
| H.264 kodu profili | Temel Profil, Ana Profil, Yüksek Profil | | | | |
| Kare Hızı | Ana Akış: 2 MP (1920×1080): Maks. 30 kare/s; Alt Akış: 2 MP (1920×1080): Maks. 30 kare/s; Üçüncü Akış: D1 (720×576): Maks. 30 kare/s | | | | |
| Yüksek Işık Dengeleme | Destekleniyor | | | | |
| Arka Işık Dengeleme | Destekleniyor | | | | |
| 9:16 Koridor Modu | Destekleniyor | | | | |

| | |
|----------------------|--|
| Ekran Gösterimi | 8 Ekran Gösterimine Kadar |
| Gizlilik Maskesi | 8 alana kadar |
| İlgilenilen Bölge | 8 alana kadar |
| Hareket Algılama | 4 alana kadar |
| Akıllı | |
| Davranış Algılama | Alan ihlali, sınır ihlali, hareket algılama |
| Alan ihlali | Ön tanımlı sanal bir bölgeye girme ve dolanma |
| sınır ihlali | Ön tanımlı sanal bir çizgiyi geçme |
| hareket algılama | Ön tanımlı sanal bölgede hareket etme |
| Tespit etme | Yüz algılama, Ses algılama |
| Akıllı Tanımlama | Fokus bozukluğu, Sahne değişikliği, Nesne Bırakıldı, Nesne Hareket Ediyor |
| İstatistiksel Analiz | İnsan sayma |
| Genel İşlev | Filigran, IP Adresi Filtreleme, Kurcalama Alarmı, Erişim Politikası, ARP Koruması, RTSP Kimlik Doğrulama, Kullanıcı Kimlik Doğrulama |
| Depolama | |
| Edge Depolama | Micro SD, 256 GB'a kadar |
| Ağa Depolama | ANR |
| Ağ | |
| Protokoller | IPv4, IGMP, ICMP, ARP, TCP, UDP, DHCP, PPPoE, RTP, RTSP, RTCP, DNS, DDNS, NTP, FTP, UPnP, HTTP, HTTPS, SMTP, 802.1x, SNMP, QoS |
| Uyumlu Entegrasyon | ONVIF(Profile S, Profile G, Profile T), API |
| Arabirim | |
| Ağ | 1 RJ45 10M/100M Base-TX Ethernet |
| Genel | |
| Güç | 12 V DC \pm %25, PoE (IEEE802.3 af) |
| | Güç tüketimi: Maks. 4 W |
| Boyutlar (D x Y) | Φ 108,5 x 81 mm (Φ 4,28" x 3,2") |
| Ağırlık | 0,35 kg (0,77 lb) |
| Çalışma Ortamı | -35°C~+60°C (-31°F~140°F), Nem: %10~%95 RH (yoğuşmasız) |
| Giriş Koruma | IP67 |
| Darbeye Dayanıklı | IK10 |

Boyutlar

**Zhejiang Uniview Technologies Co., Ltd.**

South Tower, Building 10, Wanlun Science Park, 88 Jiangling Road, Hangzhou, Çin 310051

E-posta: overseasbusiness@uniview.com; globalsupport@uniview.com

<http://www.uniview.com>

©2016-2018 Zhejiang Uniview Technologies Co., Ltd. Tüm hakları saklıdır.

* Ürün özellikleri ve stok durumu haber verilmeksizin değiştirilebilir.